



Wagosuszarka jest laboratoryjnym urządzeniem pomiarowym przeznaczonym do wyznaczania względnej wilgotności niewielkich próbek różnych materiałów. Seria MA.R reprezentuje nowy poziom standardowy dla wagosuszarek.

Wagosuszarki zostały wyposażone w nowy czytelny wyświetlacz LCD, który posiada nową tekstową linię informacyjną pozwalającą na wyświetlanie dodatkowych komunikatów i informacji np. nazwa towaru czy wartość tary. Dodatkowo za pomocą piktogramów sygnalizują uruchomiony mod pracy, połączenie z komputerem, funkcje wagowe oraz serwisowe.

Wagosuszarki MA.R zostały wyposażone w wiele interfejsów komunikacyjnych: RS 232, USB typu A, USB typu B oraz opcjonalnie Wireless Module. Obudowa wagi jest wykonana z tworzywa sztucznego.

BAZDANYCH W WAGOSUSZARKACH SERII R

W wagosuszarkach serii R system informacyjny oparto o 6 baz danych, które umożliwiają pracę wielu użytkowników z bazą wielu towarów, a zbierane w bazie pomiary można poddawać dalszej analizie.

Dane gromadzone są w 6 bazach:

- użytkowników (do 100 użytkowników)
- towarów (do 1000 towarów)
- ważeń (do 1000 ważeń)
- tar (do 100 tar)
- programy suszenia (do 100 programów)
- raporty z suszenia (do 1000 raportów)

Wymiana danych w ramach systemu odbywa się dwukierunkowo za pomocą złącza USB. Wagosuszarki MA.R pozwalają importować i eksportować bazy danych wykorzystując zewnętrzne nośniki Pendrive.

Szybki dostęp do informacji

Bezpośredni dostęp do funkcji i baz danych jest możliwy z poziomu przycisków klawiatury.

Database - dostęp do baz danych

Function - dostęp do podstawowych funkcji

F1 i F2 - programowalne klawisze funkcyjne oraz klawisze nawigacyjne menu

Reports - dostęp do bazy raportów suszeń

Profile - dostęp do ustawień parametrów

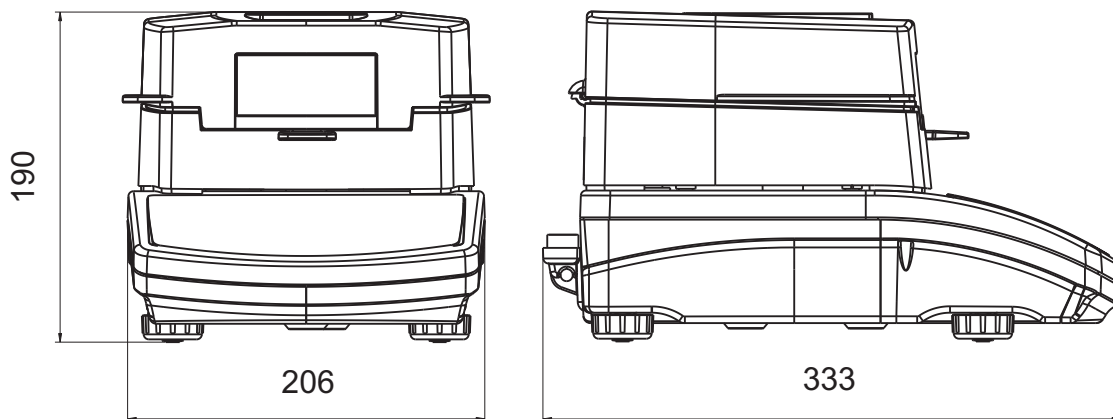
Sample - dostęp do bazy towarów

Dane techniczne:

	MA 50/1.R	MA 50.R	MA 110.R	MA 210.R
Obciążenie maksymalne	50 g	50 g	110 g	210 g
Działka odczytowa	0,1 mg	1 mg	1 mg	1 mg
Zakres tary	-50 g	-50 g	-110 g	-210 g
Maksymalna masa próbki	50 g	50 g	110 g	210 g
Dokładność odczytu wilgotności	0,0001 %	0,001 %	0,001 %	0,001 %
Powtarzalność wilgotności	0,05% (próbka około 2 g), 0,01% (próbka około 10 g)			
Maksymalna wysokość badanej próbki	h= 20 mm			
Wymiary szalki	Ø 90 mm, h= 8 mm			
Zakres temperatury suszenia	max. 160° C			
Element grzewczy *	promiennik IR			
Sposób suszenia	4 profile suszenia (standardowy, szybki, schodkowy, łagodny)			
Opcje zakończenia suszenia	4 możliwości (czasowa, automatyczna, ręczne, definiowane)			
Funkcje dodatkowe	identyfikacja próbki			
Temperatura pracy	+10 ° ÷ +40 °C			
Zasilanie	230V			
Moc pobierana przez urządzenie	4 W (podczas ważenia) i max 450 W (podczas suszenia)			
Wyświetlacz	LCD (z podświetleniem)			
Interfejs	1 × RS 232, USB-A, USB-B, Wireless Module (opcja)			
Masa netto/brutto	4,9 / 6,4 kg			
Wymiary opakowania	470×380×336 mm			

* Opcje wykonania elementu grzewczego: WH - promiennik halogenowy (max= 250° C), NS - grzałka w osłonie metalowej (max=160° C)

Wymiary:



Wyposażenie dodatkowe:

Stół antywibracyjny (malowany lub nierdzewny)	Termometr kontrolny GT105k-12/Z
Drukarka EPSON	Odważnik kalibracyjny
Szalki jednorazowe	Program komputerowy PW-WIN, RAD-KEY
Klawiatura PC	Przewód RS 232 (waga - komputer) "P0108"
Zestaw do wyznaczania przepuszczalności pary wodnej	Przewód RS 232 (waga - drukarka Epson, Citizen) "P0151"