

# Waga pomostowa C315

Prostota obsługi i wysoka precyzja ważenia w szerokim spektrum zastosowań przemysłowych



C315.C3.M  
głowica na maszcie



C315.C2.K  
głowica na kablu



C315.F1.M  
szalka z zaokrąglonymi rogami



C315.C3.R  
głowica przy platformie



Miernik PUE C315  
z wyświetlaczem LCD  
w obudowie ABS

## Funkcje i możliwości



Liczenie sztuk



Odchyłki procentowe



Sumowanie wazni



Wbudowany akumulator



Wymienne jednostki



Kontrola +/-



Ważenie zwierząt



Zatrask maks. wskazania

## Charakterystyka

### Dokładność ważenia w warunkach przemysłowych

Waga pomostowa C315 zapewnia precyzyjny i szybki proces pomiaru masy w warunkach przemysłowych.

### Solidność i bezpieczeństwo

Solidna konstrukcja platformy ze stali malowanej proszkowo przeznaczona do uniwersalnych procesów ważenia umożliwia pracę z różnorodnymi ładunkami, zapewniając trwałość i wytrzymałość podczas codziennej eksploatacji.

### Uniwersalność zastosowań

Różne warianty konstrukcyjne oferują odmienny sposób mocowania głowicy odczytowej do platformy (głowica przy platformie, na wysięgniku lub na elastycznym przewodzie), dając możliwość wyboru właściwego rozwiązania do każdego miejsca pracy.

### Współpraca z miernikiem PUE C315

Obsługa wagi jest realizowana poprzez prosty i niezawodny miernik wagowy PUE C315 w obudowie z tworzywa ABS.

### Prostota obsługi i czytelność wskazań

Podświetlany wyświetlacz LCD zapewnia dobrą czytelność wyświetlanego wyniku ważenia. Łatwa obsługa urządzenia pozwala na bezproblemowe przeprowadzanie pomiarów nawet przez niedoświadczonego użytkownika.

### Nieprzerwana praca dzięki wbudowanemu akumulatorowi

Wewnętrzny akumulator w mierniku wagowym umożliwia wielogodzinną pracę wagi bez konieczności podłączania jej do zasilania.

### Ergonomia i wygoda pracy

Modele z miernikiem na elastycznym przewodzie umożliwiają jego instalację w wygodnym dla użytkownika miejscu. Dodatkowe akcesoria pozwalają na montaż ścienny miernika lub zamocowanie go na wolnostojącym statywie.

### Urządzenie skrojone na miarę

Wiele wariantów gabarytowych szalki oraz szeroki zakres obsługiwanych udźwignięć pozwalają użytkownikowi na wybór optymalnego modelu wagi, dostosowanego do indywidualnych wymogów i specyfiki pracy.

## Dane techniczne

	<b>C315.1,5.F1.M</b> <b>C315.1,5.F1.R</b> <b>C315.1,5.F1.K</b>	<b>C315.3.F1.M</b> <b>C315.3.F1.R</b> <b>C315.3.F1.K</b>	<b>C315.6.F1.M*</b> <b>C315.6.F1.R*</b> <b>C315.6.F1.K*</b>
<b>Obciążenie maksymalne [Max]</b>	1,5 kg	3 kg	6 kg
<b>Obciążenie minimalne</b>	10 g	20 g	40 g
<b>Dokładność odczytu [d]</b>	0,5 g	1 g	2 g
<b>Max. dokładność odczytu dla wagi nielegalizowanej</b>	0,2 g	0,2 g	0,2 g
<b>Działka legalizacyjna [e]</b>	0,5 g	1 g	2 g
<b>Zakres tary</b>	-1,5 kg	-3 kg	-6 kg
<b>Legalizacja</b>	Tak	Tak	Tak
<b>Klasa dokładności OIML</b>	III	III	III
<b>Materiał konstrukcji</b>	stal malowana proszkowo St3S	stal malowana proszkowo St3S	stal malowana proszkowo St3S
<b>Materiał szalki</b>	stal nierdzewna AISI304	stal nierdzewna AISI304	stal nierdzewna AISI304
<b>Mocowanie głowicy</b>	na maszcie (.M) przy platformie (.R) na kablu (.K)	na maszcie (.M) przy platformie (.R) na kablu (.K)	na maszcie (.M) przy platformie (.R) na kablu (.K)
<b>Wyświetlacz</b>	LCD z podświetleniem, wysokość cyfry 19mm	LCD z podświetleniem, wysokość cyfry 19mm	LCD z podświetleniem, wysokość cyfry 19mm
<b>Klawiatura</b>	5 przycisków	5 przycisków	5 przycisków
<b>Miernik</b>	PUE C315	PUE C315	PUE C315
<b>Stopień ochrony - konstrukcja</b>	IP 65	IP 65	IP 65
<b>Stopień ochrony - miernik</b>	IP 43	IP 43	IP 43
<b>RS 232</b>	1	1	1
<b>Wi-Fi</b>	1	1	1
<b>RS 232**</b>	1	1	1
<b>Zasilanie</b>	100 ÷ 240 V AC 50 ÷ 60 Hz / 12 V DC + akumulator	100 ÷ 240 V AC 50 ÷ 60 Hz / 12 V DC + akumulator	100 ÷ 240 V AC 50 ÷ 60 Hz / 12 V DC + akumulator
<b>Czas pracy akumulatora</b>	do 8 godzin	do 8 godzin	do 8 godzin
<b>Maksymalny pobór mocy</b>	5 W	5 W	5 W
<b>Temperatura pracy</b>	-10 ÷ +40 °C	-10 ÷ +40 °C	-10 ÷ +40 °C
<b>Wilgotność względna powietrza***</b>	10 ÷ 80%	10 ÷ 80%	10 ÷ 80%
<b>Temperatura transportu i przechowywania</b>	-10 ÷ +50 °C	-10 ÷ +50 °C	-10 ÷ +50 °C
<b>Wymiar szalki</b>	300 × 300 mm	300 × 300 mm	300 × 300 mm
<b>Wymiar miernika</b>	181 × 136 × 60 mm	181 × 136 × 60 mm	181 × 136 × 60 mm
<b>Wymiary urządzenia</b>	440 × 300 × 363 mm (.M) 445 × 300 × 73 mm (.R)	440 × 300 × 363 mm (.M) 445 × 300 × 73 mm (.R)	440 × 300 × 363 mm (.M) 445 × 300 × 73 mm (.R)
<b>Masa netto</b>	5,3 kg (.M) 5,3 kg (.R) 5,2 kg (.K)	5,3 kg (.M) 5,3 kg (.R) 5,2 kg (.K)	5,3 kg (.M) 5,3 kg (.R) 5,2 kg (.K)
<b>Masa brutto</b>	6,6 kg (.M) 6,1 kg (.R) 6 kg (.K)	6,6 kg (.M) 6,1 kg (.R) 6 kg (.K)	6,6 kg (.M) 6,1 kg (.R) 6 kg (.K)
<b>Wymiary opakowania</b>	570 × 390 × 170 mm	570 × 390 × 170 mm	570 × 390 × 170 mm

\* możliwość wykonania wagi w wersji dwuzakresowej

\*\* opcjonalne wykonanie wagi

\*\*\* warunki niekondensujące

Wi-Fi® jest zarejestrowanym znakiem towarowym będącym własnością organizacji Wi-Fi Alliance.

	<b>C315.15.F1.M*</b> <b>C315.15.F1.R*</b> <b>C315.15.F1.K*</b>	<b>C315.30.F1.M*</b> <b>C315.30.F1.R*</b> <b>C315.30.F1.K*</b>	<b>C315.15.C2.M</b> <b>C315.15.C2.R</b> <b>C315.15.C2.K</b>
<b>Obciążenie maksymalne [Max]</b>	15 kg	30 kg	15 kg
<b>Obciążenie minimalne</b>	100 g	200 g	100 g
<b>Dokładność odczytu [d]</b>	5 g	10 g	5 g
<b>Max. dokładność odczytu dla wagi nielegalizowanej</b>	0,5 g	1 g	1 g
<b>Działka legalizacyjna [e]</b>	5 g	10 g	5 g
<b>Zakres tary</b>	-15 kg	-30 kg	-15 kg
<b>Legalizacja</b>	Tak	Tak	Tak
<b>Klasa dokładności OIML</b>	III	III	III
<b>Materiał konstrukcji</b>	stal malowana proszkowo St3S	stal malowana proszkowo St3S	stal malowana proszkowo St3S
<b>Materiał szalki</b>	stal nierdzewna AISI304	stal nierdzewna AISI304	stal nierdzewna AISI304
<b>Mocowanie głowicy</b>	na maszcie (.M) przy platformie (.R) na kablu (.K)	na maszcie (.M) przy platformie (.R) na kablu (.K)	na maszcie (.M) przy platformie (.R) na kablu (.K)
<b>Wyświetlacz</b>	LCD z podświetleniem, wysokość cyfry 19mm	LCD z podświetleniem, wysokość cyfry 19mm	LCD z podświetleniem, wysokość cyfry 19mm
<b>Klawiatura</b>	5 przycisków	5 przycisków	5 przycisków
<b>Miernik</b>	PUE C315	PUE C315	PUE C315
<b>Stopień ochrony - konstrukcja</b>	IP 65	IP 65	IP 65
<b>Stopień ochrony - miernik</b>	IP 43	IP 43	IP 43
<b>RS 232</b>	1	1	1
<b>Wi-Fi</b>	1	1	1
<b>RS 232**</b>	1	1	1
<b>Zasilanie</b>	100 ÷ 240 V AC 50 ÷ 60 Hz / 12 V DC + akumulator	100 ÷ 240 V AC 50 ÷ 60 Hz / 12 V DC + akumulator	100 ÷ 240 V AC 50 ÷ 60 Hz / 12 V DC + akumulator
<b>Czas pracy akumulatora</b>	do 8 godzin	do 8 godzin	do 8 godzin
<b>Maksymalny pobór mocy</b>	5 W	5 W	5 W
<b>Temperatura pracy</b>	-10 ÷ +40 °C	-10 ÷ +40 °C	-10 ÷ +40 °C
<b>Wilgotność względna powietrza***</b>	10 ÷ 80%	10 ÷ 80%	10 ÷ 80%
<b>Temperatura transportu i przechowywania</b>	-10 ÷ +50 °C	-10 ÷ +50 °C	-10 ÷ +50 °C
<b>Wymiar szalki</b>	300 × 300 mm	300 × 300 mm	400 × 500 mm
<b>Wymiar miernika</b>	181 × 136 × 60 mm	181 × 136 × 60 mm	181 × 136 × 60 mm
<b>Wymiary urządzenia</b>	440 × 300 × 363 mm (.M) 445 × 300 × 73 mm (.R)	440 × 300 × 363 mm (.M) 445 × 300 × 73 mm (.R)	509 × 502 × 751 mm (.M) 402 × 544 × 103 mm (.R)
<b>Masa netto</b>	5,3 kg (.M) 5,3 kg (.R) 5,2 kg (.K)	5,3 kg (.M) 5,3 kg (.R) 5,2 kg (.K)	12,4 kg (.M) 10,9 kg (.R) 10,8 kg (.K)
<b>Masa brutto</b>	6,6 kg (.M) 6,1 kg (.R) 6 kg (.K)	6,6 kg (.M) 6,1 kg (.R) 6 kg (.K)	14,7 kg (.M) 13,2 kg (.R) 13,1 kg (.K)
<b>Wymiary opakowania</b>	570 × 390 × 170 mm	570 × 390 × 170 mm	720 × 620 × 210 mm

\* możliwość wykonania wagi w wersji dwuzakresowej

\*\* opcjonalne wykonanie wagi

\*\*\* warunki niekondensujące

Wi-Fi® jest zarejestrowanym znakiem towarowym będącym własnością organizacji Wi-Fi Alliance.

	<b>C315.30.C2.M*</b> <b>C315.30.C2.R*</b> <b>C315.30.C2.K*</b>	<b>C315.60.C2.M*</b> <b>C315.60.C2.R*</b> <b>C315.60.C2.K*</b>	<b>C315.150.C2.M*</b> <b>C315.150.C2.R*</b> <b>C315.150.C2.K*</b>
<b>Obciążenie maksymalne [Max]</b>	30 kg	60 kg	150 kg
<b>Obciążenie minimalne</b>	200 g	400 g	1000 g
<b>Dokładność odczytu [d]</b>	10 g	20 g	50 g
<b>Max. dokładność odczytu dla wagi nielegalizowanej</b>	1 g	2 g	5 g
<b>Działka legalizacyjna [e]</b>	10 g	20 g	50 g
<b>Zakres tary</b>	-30 kg	-60 kg	-150 kg
<b>Legalizacja</b>	Tak	Tak	Tak
<b>Klasa dokładności OIML</b>	III	III	III
<b>Materiał konstrukcji</b>	stal malowana proszkowo St3S	stal malowana proszkowo St3S	stal malowana proszkowo St3S
<b>Materiał szalki</b>	stal nierdzewna AISI304	stal nierdzewna AISI304	stal nierdzewna AISI304
<b>Mocowanie głowicy</b>	na maszcie (.M) przy platformie (.R) na kablu (.K)	na maszcie (.M) przy platformie (.R) na kablu (.K)	na maszcie (.M) przy platformie (.R) na kablu (.K)
<b>Wyświetlacz</b>	LCD z podświetleniem, wysokość cyfry 19mm	LCD z podświetleniem, wysokość cyfry 19mm	LCD z podświetleniem, wysokość cyfry 19mm
<b>Klawiatura</b>	5 przycisków	5 przycisków	5 przycisków
<b>Miernik</b>	PUE C315	PUE C315	PUE C315
<b>Stopień ochrony - konstrukcja</b>	IP 65	IP 65	IP 65
<b>Stopień ochrony - miernik</b>	IP 43	IP 43	IP 43
<b>RS 232</b>	1	1	1
<b>Wi-Fi</b>	1	1	1
<b>RS 232**</b>	1	1	1
<b>Zasilanie</b>	100 ÷ 240 V AC 50 ÷ 60 Hz / 12 V DC + akumulator	100 ÷ 240 V AC 50 ÷ 60 Hz / 12 V DC + akumulator	100 ÷ 240 V AC 50 ÷ 60 Hz / 12 V DC + akumulator
<b>Czas pracy akumulatora</b>	do 8 godzin	do 8 godzin	do 8 godzin
<b>Maksymalny pobór mocy</b>	5 W	5 W	5 W
<b>Temperatura pracy</b>	-10 ÷ +40 °C	-10 ÷ +40 °C	-10 ÷ +40 °C
<b>Wilgotność względna powietrza***</b>	10 ÷ 80%	10 ÷ 80%	10 ÷ 80%
<b>Temperatura transportu i przechowywania</b>	-10 ÷ +50 °C	-10 ÷ +50 °C	-10 ÷ +50 °C
<b>Wymiar szalki</b>	400 × 500 mm	400 × 500 mm	400 × 500 mm
<b>Wymiar miernika</b>	181 × 136 × 60 mm	181 × 136 × 60 mm	181 × 136 × 60 mm
<b>Wymiary urządzenia</b>	509 × 502 × 751 mm (.M) 402 × 544 × 103 mm (.R)	509 × 502 × 751 mm (.M) 402 × 544 × 103 mm (.R)	509 × 502 × 751 mm (.M) 402 × 544 × 103 mm (.R)
<b>Masa netto</b>	12,4 kg (.M) 10,9 kg (.R) 10,8 kg (.K)	12,4 kg (.M) 10,9 kg (.R) 10,8 kg (.K)	12,4 kg (.M) 10,9 kg (.R) 10,8 kg (.K)
<b>Masa brutto</b>	14,7 kg (.M) 13,2 kg (.R) 13,1 kg (.K)	14,7 kg (.M) 13,2 kg (.R) 13,1 kg (.K)	14,7 kg (.M) 13,2 kg (.R) 13,1 kg (.K)
<b>Wymiary opakowania</b>	720 × 620 × 210 mm	720 × 620 × 210 mm	720 × 620 × 210 mm

\* możliwość wykonania wagi w wersji dwuzakresowej

\*\* opcjonalne wykonanie wagi

\*\*\* warunki niekondensujące

Wi-Fi® jest zarejestrowanym znakiem towarowym będącym własnością organizacji Wi-Fi Alliance.

	<b>C315.300.C2.M*</b> <b>C315.300.C2.R*</b> <b>C315.300.C2.K*</b>	<b>C315.15.C3.M</b> <b>C315.15.C3.K</b>	<b>C315.30.C3.M*</b> <b>C315.30.C3.K*</b>
<b>Obciążenie maksymalne [Max]</b>	300 kg	15 kg	30 kg
<b>Obciążenie minimalne</b>	1000 g	100 g	200 g
<b>Dokładność odczytu [d]</b>	100 g	5 g	10 g
<b>Max. dokładność odczytu dla wagi nielegalizowanej</b>	10 g	1 g	1 g
<b>Działka legalizacyjna [e]</b>	100 g	5 g	10 g
<b>Zakres tary</b>	-300 kg	-15 kg	-30 kg
<b>Legalizacja</b>	Tak	Tak	Tak
<b>Klasa dokładności OIML</b>	III	III	III
<b>Materiał konstrukcji</b>	stal malowana proszkowo St3S	stal malowana proszkowo St3S	stal malowana proszkowo St3S
<b>Materiał szalki</b>	stal nierdzewna AISI304	stal nierdzewna AISI304	stal nierdzewna AISI304
<b>Mocowanie głowicy</b>	na maszcie (.M) przy platformie (.R) na kablu (.K)	na maszcie (.M) na kablu (.K)	na maszcie (.M) na kablu (.K)
<b>Wyświetlacz</b>	LCD z podświetleniem, wysokość cyfry 19mm	LCD z podświetleniem, wysokość cyfry 19mm	LCD z podświetleniem, wysokość cyfry 19mm
<b>Klawiatura</b>	5 przycisków	5 przycisków	5 przycisków
<b>Miernik</b>	PUE C315	PUE C315	PUE C315
<b>Stopień ochrony - konstrukcja</b>	IP 65	IP 65	IP 65
<b>Stopień ochrony - miernik</b>	IP 43	IP 43	IP 43
<b>RS 232</b>	1	1	1
<b>Wi-Fi</b>	1	1	1
<b>RS 232**</b>	1	1	1
<b>Zasilanie</b>	100 ÷ 240 V AC 50 ÷ 60 Hz / 12 V DC + akumulator	100 ÷ 240 V AC 50 ÷ 60 Hz / 12 V DC + akumulator	100 ÷ 240 V AC 50 ÷ 60 Hz / 12 V DC + akumulator
<b>Czas pracy akumulatora</b>	do 8 godzin	do 8 godzin	do 8 godzin
<b>Maksymalny pobór mocy</b>	5 W	5 W	5 W
<b>Temperatura pracy</b>	-10 ÷ +40 °C	-10 ÷ +40 °C	-10 ÷ +40 °C
<b>Wilgotność względna powietrza***</b>	10 ÷ 80%	10 ÷ 80%	10 ÷ 80%
<b>Temperatura transportu i przechowywania</b>	-10 ÷ +50 °C	-10 ÷ +50 °C	-10 ÷ +50 °C
<b>Wymiar szalki</b>	400 × 500 mm	700 × 500 mm	700 × 500 mm
<b>Wymiar miernika</b>	181 × 136 × 60 mm	181 × 136 × 60 mm	181 × 136 × 60 mm
<b>Wymiary urządzenia</b>	509 × 502 × 751 mm (.M) 402 × 544 × 103 mm (.R)	701 × 501 × 754 mm (.M)	701 × 501 × 754 mm (.M)
<b>Masa netto</b>	12,4 kg (.M) 10,9 kg (.R) 10,8 kg (.K)	23,2 kg (.M) 21,6 kg (.K)	23,2 kg (.M) 21,6 kg (.K)
<b>Masa brutto</b>	14,7 kg (.M) 13,2 kg (.R) 13,1 kg (.K)	27 kg (.M) 25,6 kg (.K)	27 kg (.M) 25,6 kg (.K)
<b>Wymiary opakowania</b>	720 × 620 × 210 mm	850 × 800 × 270 mm	850 × 800 × 270 mm

\* możliwość wykonania wagi w wersji dwuzakresowej

\*\* opcjonalne wykonanie wagi

\*\*\* warunki niekondensujące

Wi-Fi® jest zarejestrowanym znakiem towarowym będącym własnością organizacji Wi-Fi Alliance.

	<b>C315.60.C3.M*</b> <b>C315.60.C3.K*</b>	<b>C315.150.C3.M*</b> <b>C315.150.C3.K*</b>	<b>C315.300.C3.M*</b> <b>C315.300.C3.K*</b>
<b>Obciążenie maksymalne [Max]</b>	60 kg	150 kg	300 kg
<b>Obciążenie minimalne</b>	400 g	1000 g	1000 g
<b>Dokładność odczytu [d]</b>	20 g	50 g	100 g
<b>Max. dokładność odczytu dla wagi nielegalizowanej</b>	2 g	5 g	10 g
<b>Działka legalizacyjna [e]</b>	20 g	50 g	100 g
<b>Zakres tary</b>	-60 kg	-150 kg	-300 kg
<b>Legalizacja</b>	Tak	Tak	Tak
<b>Klasa dokładności OIML</b>	III	III	III
<b>Materiał konstrukcji</b>	stal malowana proszkowo St3S	stal malowana proszkowo St3S	stal malowana proszkowo St3S
<b>Materiał szalki</b>	stal nierdzewna AISI304	stal nierdzewna AISI304	stal nierdzewna AISI304
<b>Mocowanie głowicy</b>	na maszcie (.M) na kablu (.K)	na maszcie (.M) na kablu (.K)	na maszcie (.M) na kablu (.K)
<b>Wyświetlacz</b>	LCD z podświetleniem, wysokość cyfry 19mm	LCD z podświetleniem, wysokość cyfry 19mm	LCD z podświetleniem, wysokość cyfry 19mm
<b>Klawiatura</b>	5 przycisków	5 przycisków	5 przycisków
<b>Miernik</b>	PUE C315	PUE C315	PUE C315
<b>Stopień ochrony - konstrukcja</b>	IP 65	IP 65	IP 65
<b>Stopień ochrony - miernik</b>	IP 43	IP 43	IP 43
<b>RS 232</b>	1	1	1
<b>Wi-Fi</b>	1	1	1
<b>RS 232**</b>	1	1	1
<b>Zasilanie</b>	100 ÷ 240 V AC 50 ÷ 60 Hz / 12 V DC + akumulator	100 ÷ 240 V AC 50 ÷ 60 Hz / 12 V DC + akumulator	100 ÷ 240 V AC 50 ÷ 60 Hz / 12 V DC + akumulator
<b>Czas pracy akumulatora</b>	do 8 godzin	do 8 godzin	do 8 godzin
<b>Maksymalny pobór mocy</b>	5 W	5 W	5 W
<b>Temperatura pracy</b>	-10 ÷ +40 °C	-10 ÷ +40 °C	-10 ÷ +40 °C
<b>Wilgotność względna powietrza***</b>	10 ÷ 80%	10 ÷ 80%	10 ÷ 80%
<b>Temperatura transportu i przechowywania</b>	-10 ÷ +50 °C	-10 ÷ +50 °C	-10 ÷ +50 °C
<b>Wymiar szalki</b>	700 × 500 mm	700 × 500 mm	700 × 500 mm
<b>Wymiar miernika</b>	181 × 136 × 60 mm	181 × 136 × 60 mm	181 × 136 × 60 mm
<b>Wymiary urządzenia</b>	701 × 501 × 754 mm (.M)	701 × 501 × 754 mm (.M)	701 × 501 × 754 mm (.M)
<b>Masa netto</b>	23,2 kg (.M) 21,6 kg (K)	23,2 kg (.M) 21,6 kg (K)	23,2 kg (.M) 21,6 kg (K)
<b>Masa brutto</b>	27 kg (.M) 25,6 kg (K)	27 kg (.M) 25,6 kg (K)	27 kg (.M) 25,6 kg (K)
<b>Wymiary opakowania</b>	850 × 800 × 270 mm	850 × 800 × 270 mm	850 × 800 × 270 mm

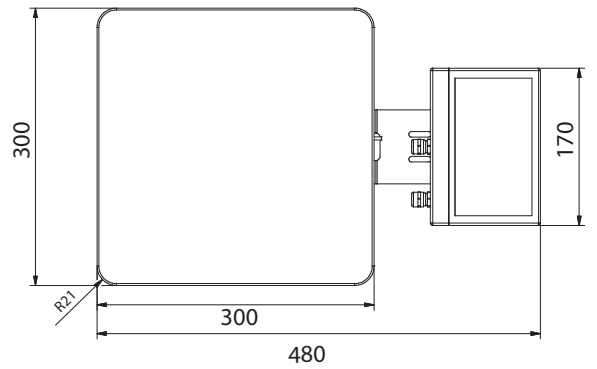
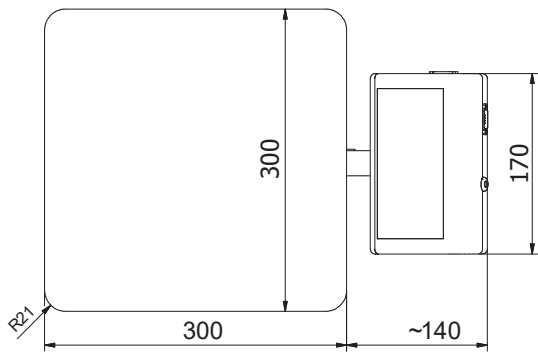
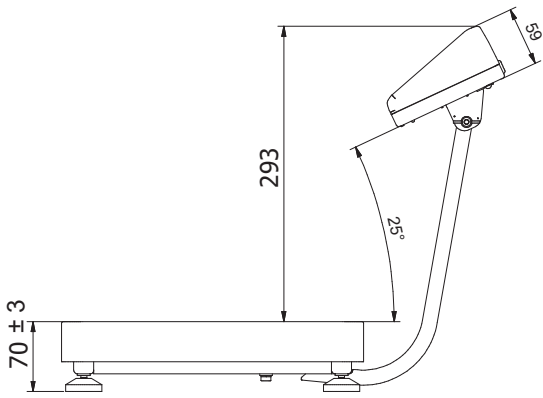
\* możliwość wykonania wagi w wersji dwuzakresowej

\*\* opcjonalne wykonanie wagi

\*\*\* warunki niekondensujące

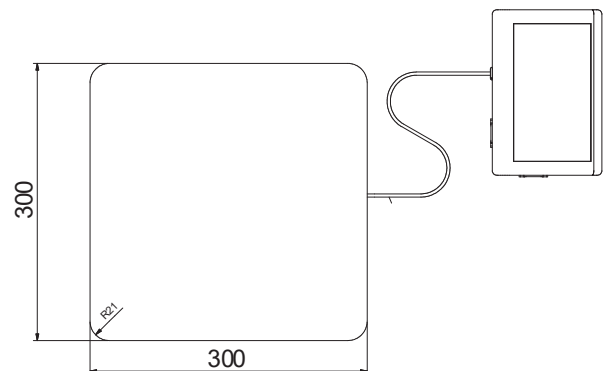
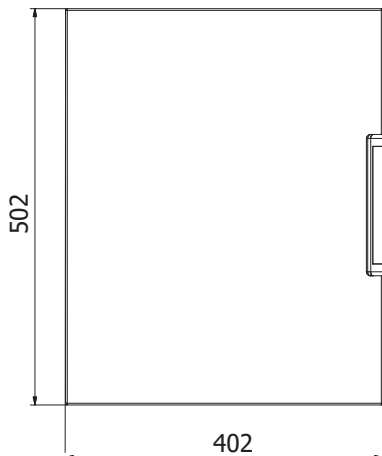
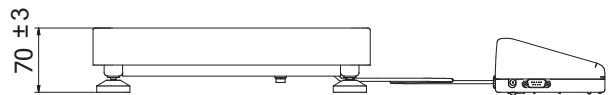
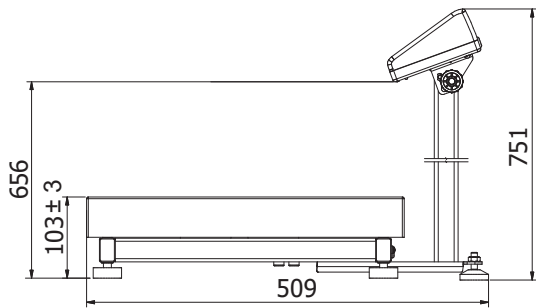
Wi-Fi® jest zarejestrowanym znakiem towarowym będącym własnością organizacji Wi-Fi Alliance.

# Wymiary



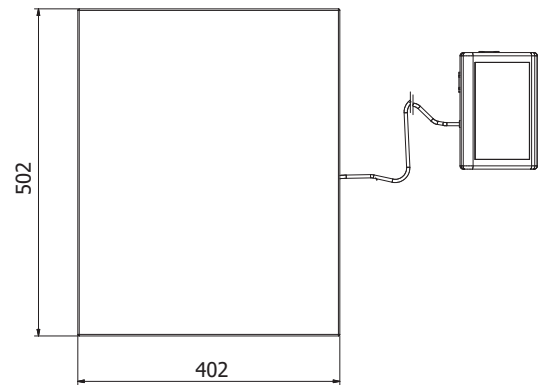
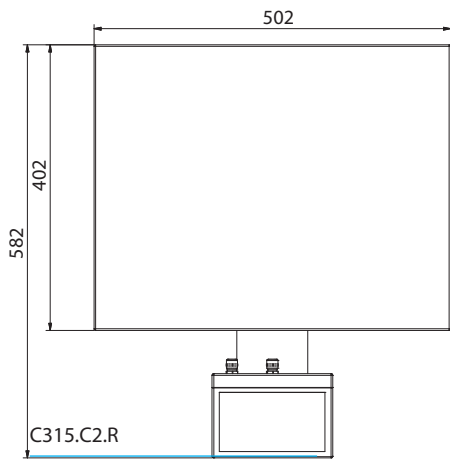
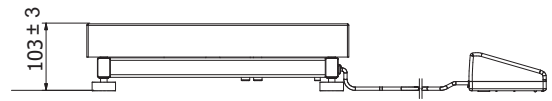
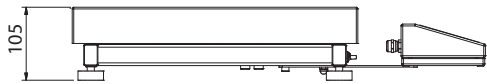
C315.F1.M

C315.F1.R



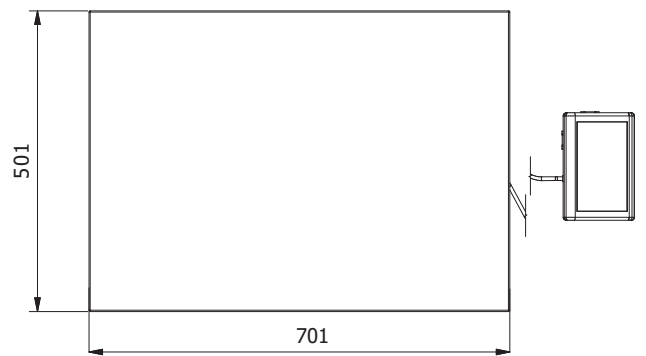
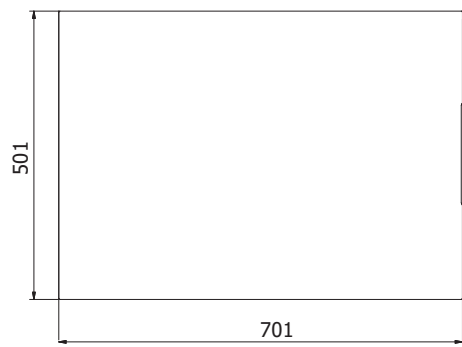
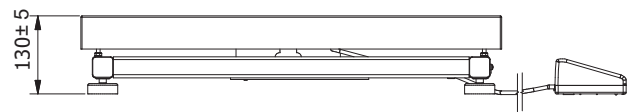
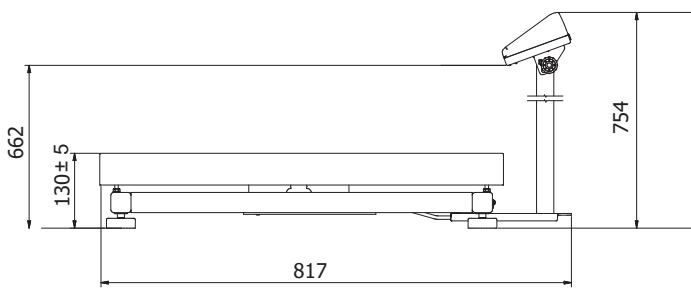
C315.C2.M

C315.C2.K



C315.C2.R

C315.C2.K



C315.C3.M

C315.C3.K



## Wyposażenie dodatkowe

---

### Urządzenia peryferyjne

- drukarka igłowa Epson
- wyświetlacz LCD – WD-4/1 (podświetlany)
- wyświetlacz wielkogabarytowy WWG-2/7

### Przewody, konwertery

- przewód RS-232 – P0108 (waga-komputer)
- przewód RS-232 – P0151 (do drukarki Epson)
- konwerter RS232 – KR-04-1

- konwerter RS232/RS485 – KR-01
- wyjście pętli prądowej – AP2-1
- wyjście pętli prądowej – AP2-3 (dla PUE C/31H)
- przewód do zasilania z zapalniczki samochodowej – K0047

### Pozostałe akcesoria

- uchwyty do mierników wagowych
- stoły wagowe

## Dedykowane oprogramowanie

---

### R-LAB

- zbieranie pomiarów z wag
- analiza statystyczna pomiarów
- personalizowane wykresy i raporty

### Sterownik Labview

- obsługa wag Radwag w środowisku LabView

### Edytor Wag

- program do zmiany parametrów w mierniku PUE C315

### RADWAG Development Studio

- prezentacja funkcji (i podfunkcji) protokołu (Common Communication Protocol)
- możliwość połączenia z wagą i wykonania na niej każdej prezentowanej funkcji
- zawarta w środowisku biblioteka z kontrolką masy
- pełna dokumentacja protokołu komunikacyjnego,
- zestaw instrukcji dotyczących innych rozwiązań adresowanych do programistów firm korzystających z urządzeń RADWAG

### RADWAG Connect

- łączenie ze wszystkimi wagami i modułami ważącymi korzystającymi z Common Communication Protocol
- komunikacja poprzez sieć lokalną
- obsługa podstawowych funkcji wag

- automatyczne wyszukiwanie urządzeń
- podłączanie kilku wag jednocześnie
- przejrzysta lista podłączonych platform
- zapis pomiarów w programie
- eksport wykonanych pomiarów do pliku w formacie CSV
- praca na dowolnym urządzeniu z systemem Windows 10

### RAD-KEY

- zbieranie pomiarów z wag
- różne sposoby inicjowania procesu pobierania danych z wagi do komputera
- odczytywanie znaków transmitowanych przez złącze RS 232 do komputera

### R.Barcode

- Podstawową funkcją programu jest prezentacja informacji przesłanych przez skaner kodów kreskowych